

13-cm Linear-Endstufe **SLA- 13 B**

Der mit leistungsstarken Mikrowellen-Transistoren bestückte Linear-Verstärker **SLA 13 B** dient als Anschluß-Baustein für den Sendemischer **STM 13 B** und vervollständigt die *microline 13* zu einem leistungsfähigen Transverter-System.

Als Verstärker-Transistoren werden von uns selektierte **VALVO-**Transistoren verwendet.

Der Baustein besteht aus einer Treiberstufe und einer, mit Wilkinson-Teilern zusammengeführten, Parallel-Endstufe.

Der Abgleich erfolgt über hochwertige Sub-Miniatur-Trimmer.

Als Basismaterial wird glasfaserverstärktes Teflon verwendet.

Die Ruhestrom-Reglung der Transistoren erfolgt getrennt mit jeweils einem 100 Ohm Einstellregler.

Der vorgeschaltete 5 V-Regler verhindert Ruhestrom-Änderungen, die durch Schwankungen der Betriebsspannung verursacht werden können.

Anschluß-Hinweise

Das Verbindungskabel zum Sendemischer sollte so kurz wie möglich gehalten werden.

Die Betriebsspannung, direkt am Baustein gemessen, sollte "unter Last" 13.8 V betragen. Mit niedrigeren Spannungen werden die angegebenen Daten nicht erreicht.

Der Kühlkörper des Verstärkers wird, bedingt durch die relativ hohen Ruhestrome der Transistoren, sehr heiß.

Durch die Erwärmung sinkt die Grenzfrequenz und damit die Verstärkung der Transistoren, was ein Absinken der Ausgangsleistung nach sich zieht.

Sehr günstig ist es, einen kleinen 12V-Lüfter zur Kühlung des Kühlkörpers zu verwenden. Die Endstufe kann dann auch im Dauerbetrieb mit voller Leistung betrieben werden.

Die angegebenen Leistungsdaten beziehen sich auf eine Kühlkörper-Temperatur von 25 Grad C.

Technische Daten

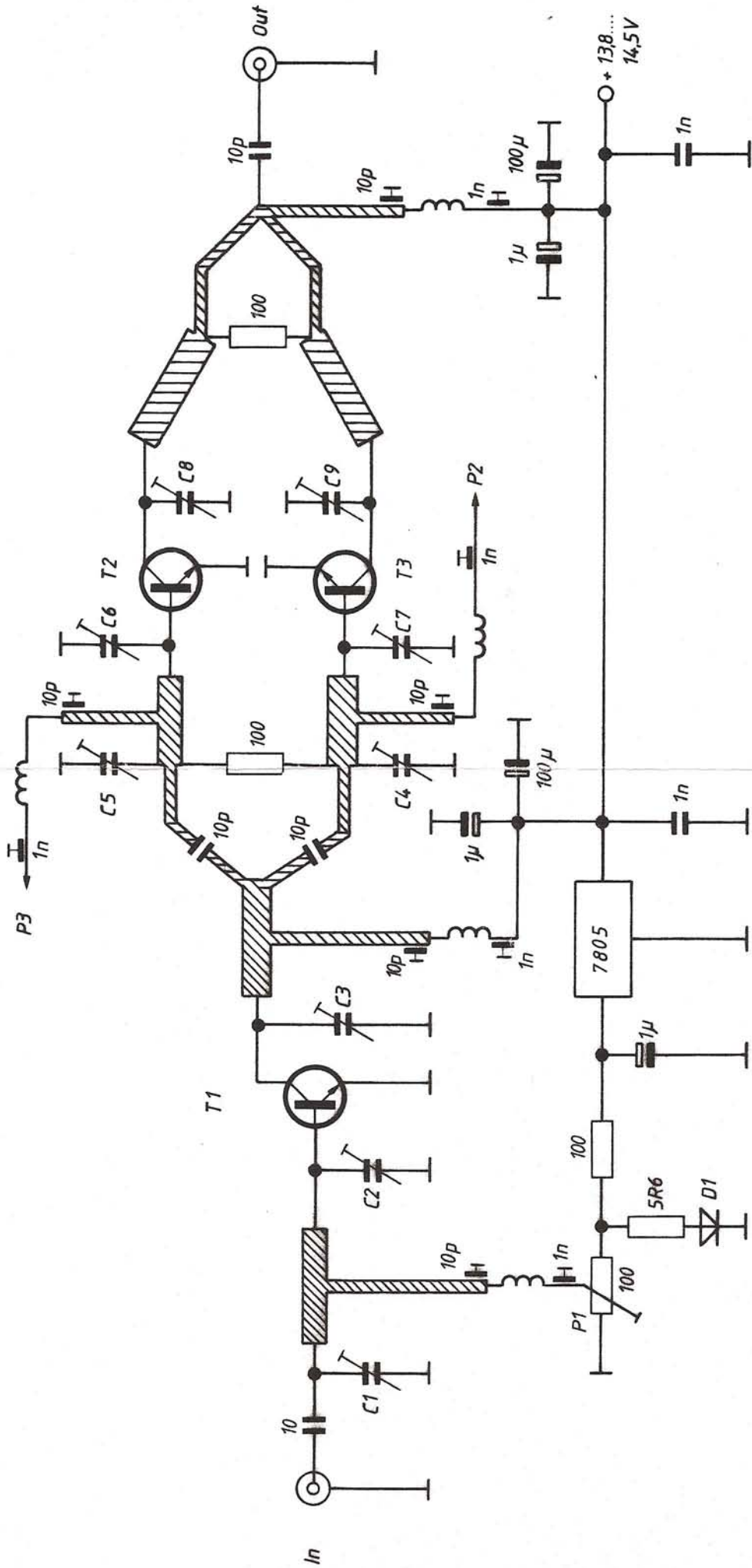
SLA- 13 B

Frequenzbereich (andere Bereiche möglich)	2300 - 2330	MHz
Benötigte Steuerleistung	0.5	Watt
Ausgangsleistung	5	Watt
Stromaufnahme bei Vollaussteuerung ca.	2.5	A
Anschlußnorm	N-Norm	
Gehäuse-Abmessungen (o. Buchsen)	148 X 74 X 30	mm

Opt. 01	SLA- 13 B	1.5 Watt in	10 Watt out
Opt. 02	SLA- 13 B	1.0 Watt in	7.5 Watt out



Panzermacherstr. 5
D-5860 Iserlohn



Zeichnungs-Nr.: 006011

SLA 13

2,3 GHz Linear Amplifier

SSB - ELECTRONIC ISERLOHN
Made in W.-Germany

Datum	Name
29.5.84	<i>[Signature]</i>
30.5.84	
Norm	

- C1 - C9 = 0,5 - 2,5 pF
- T1 - T3 = BLU 99 selektiert
- D1 - D3 = 1N4001

